

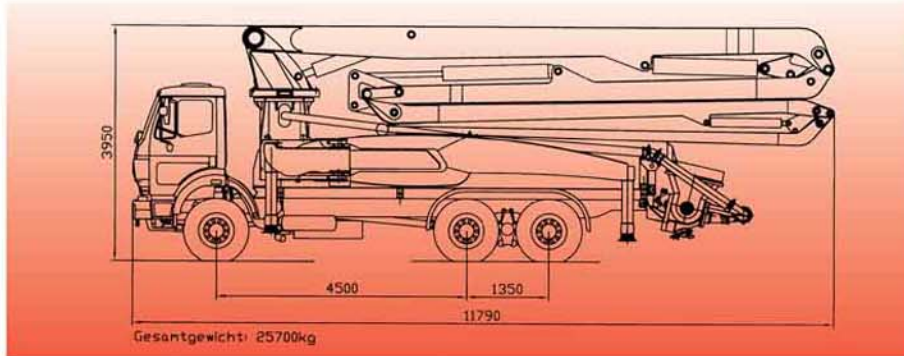


Waitzinger Baumaschinen GmbH

Datenblatt *Data sheet*

Autobetonpumpe mit Verteilermast
Truck-mounted concrete pump with distributor boom

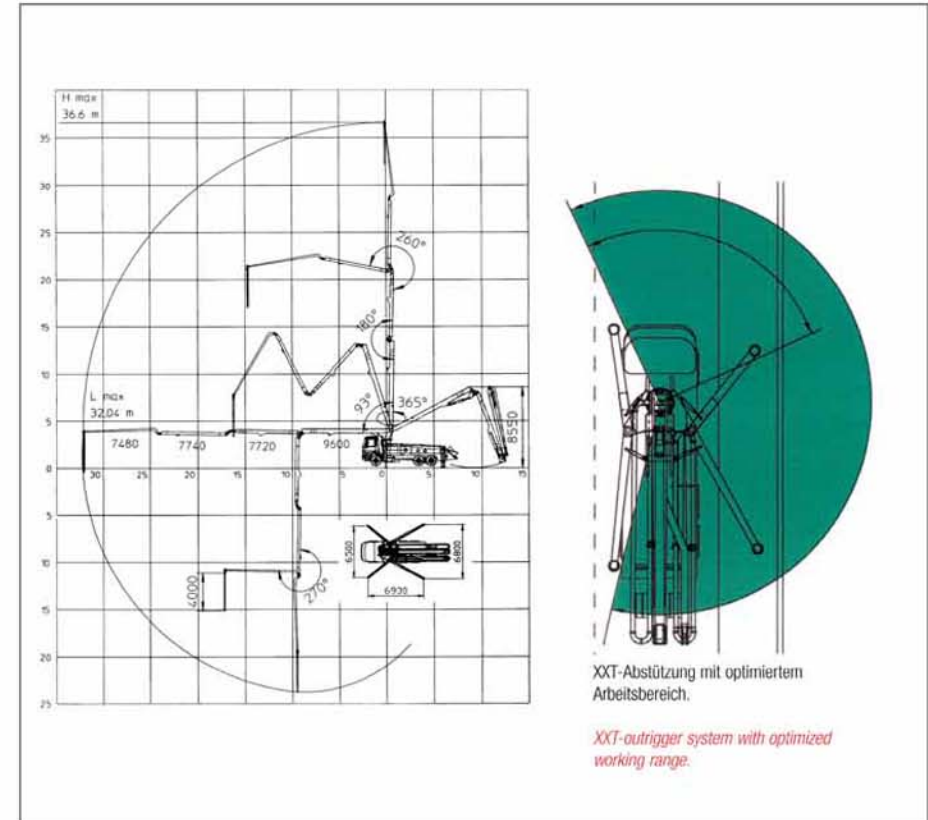
THP 94/37 Z 4 XXT
THP 125/37 Z 4 XXT
THP 150/37 Z 4 XXT



Standardausführung. Maße und Gesamtgewicht können sich nach Pumpentyp und Fahrgestell ändern.
Data and characteristics subject to modification in the interests of technological progress.

Modell	<i>Model</i>	THP 94	THP 125	THP 150
Max. Fördermenge (stangenseitig)	<i>Max. concrete output (rod side)</i>	94 m ³ /h	125 m ³ /h	150 m ³ /h
Max. Fördermenge (kolbenseitig)	<i>Max. concrete output (piston side)</i>	57 m ³ /h	75 m ³ /h	100 m ³ /h
Max. Betondruck (stangenseitig)	<i>Max. concrete pressure (rod side)</i>	75 bar	55 bar	80 bar
Max. Betondruck (kolbenseitig)	<i>Max. concrete pressure (piston side)</i>	125 bar	95 bar	119 bar
Pumpzyklen (stangenseitig)	<i>Pump cycles (rod side)</i>	25/min	25/min	30/min
Pumpzyklen (kolbenseitig)	<i>Pump cycles (piston side)</i>	15/min	15/min	20/min
Förderzylinder (D _{innen} x Hub)	<i>Conveying cylinder (D_{inner} x stroke)</i>	200 x 2000	230 x 2000	230 x 2000
Betonfördervolumen/ Doppelhub	<i>Stroke volume/ double stroke</i>	125 l	166 l	166 l
Max. Hydraulikdruck	<i>Max. hydraulic pressure</i>	320 bar	320 bar	320 bar
Antriebszylinder (D _{Kolben} / D _{Stange} x Hub)	<i>Hydraulic drive cylinders (D_{piston} / D_{rod} x stroke)</i>	125/80 x 2000	125/80 x 2000	140/80 x 2000
Öltankvolumen	<i>Oil tank</i>	600 l	600 l	350 l
Wassertankvolumen	<i>Water tank capacity</i>	600 l	600 l	600 l
Trichterkapazität	<i>Hopper capacity</i>	600 l	600 l	600 l
Wasserpumpendruck	<i>Water pump pressure</i>	20 bar	20 bar	20 bar

Verteilermast 37 Z 4 XXT *Distributor boom 37 Z 4 XXT*



XXT-Abstützung mit optimiertem Arbeitsbereich.

XXT-outrigger system with optimized working range.

Horizontale Reichweite	<i>Horizontal reach</i>	32,0 m
Vertikale Reichweite	<i>Vertical reach</i>	36,6 m
Schwenkbereich	<i>Stewing range</i>	365°
Winkelbereich Arm 1	<i>1st element rotation</i>	93°
Winkelbereich Arm 2	<i>2nd element rotation</i>	180°
Winkelbereich Arm 3	<i>3rd element rotation</i>	260°
Winkelbereich Arm 4	<i>4th element rotation</i>	270°
Abstützweite vorn	<i>Front outrigger setup</i>	6,50 m
Abstützweite hinten	<i>Back outrigger setup</i>	6,80 m
Max. Lastmoment	<i>Max. dynamic moment</i>	KNm 855
Förderleitungs-Durchmesser	<i>Concrete pipeline diameter</i>	125 mm
Länge Endschlauch	<i>Length of endhose</i>	4 m
Spannung	<i>Voltage</i>	12/24 Volt

Waitzinger Baumaschinen GmbH

Lessingstraße 4 · 89231 Neu-Ulm · Telefon +49(0) 731/72905-0 · Fax +49(0) 731/72905-30
E-mail: info@waitzinger.de · Internet: www.waitzinger.de