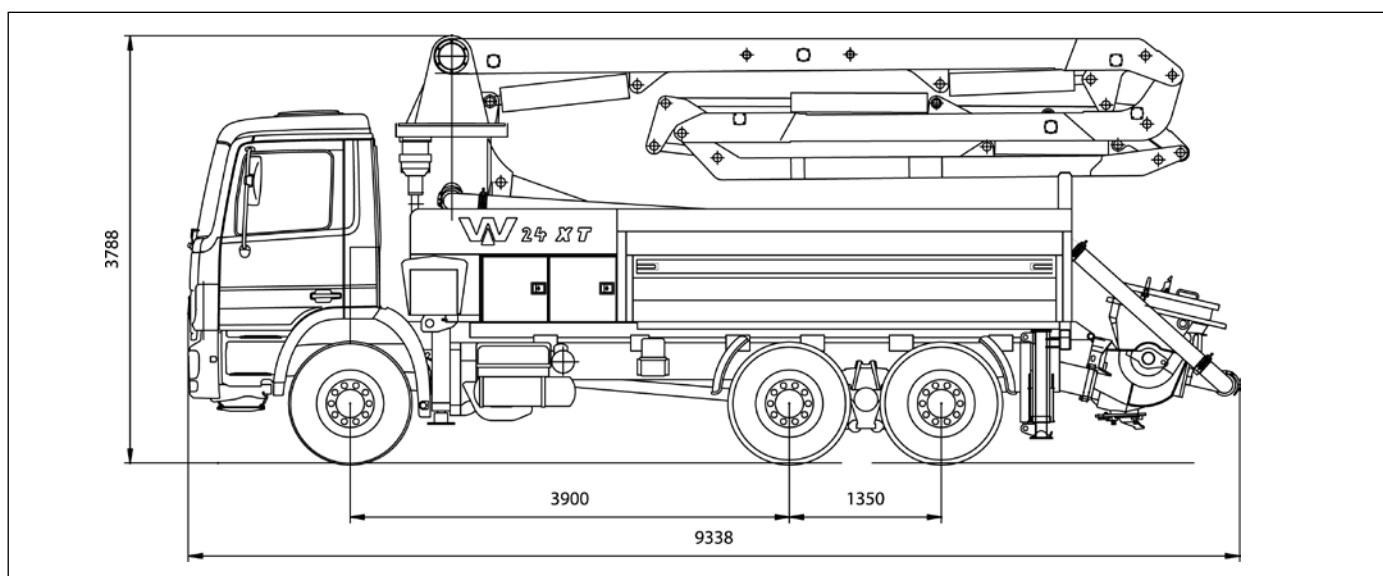


## Autobetonpumpe mit Verteilermast

### Truck mounted concrete pump with distributor boom

**THP 125/24 M 4 XT**  
**THP 140H/24 M 4 XT**

**THP 150/24 M 4 XT**  
**THP 160H/24 M 4 XT**

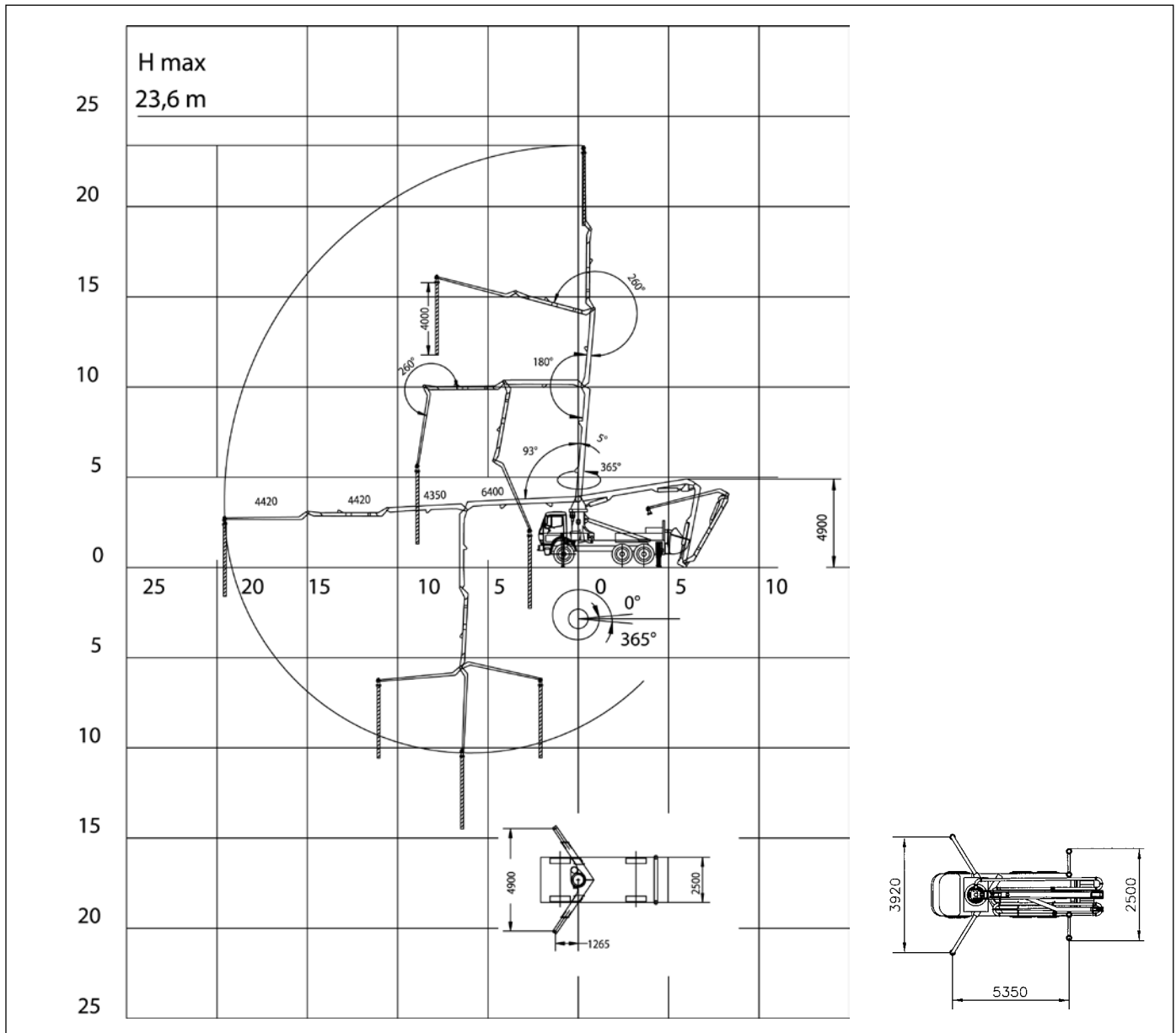


Standardausführung. Maße und Gesamtgewicht können sich nach Pumpentyp und Fahrgestell ändern.  
 Data and characteristics subject to modification in the interests of technological progress.

Modell	Model	THP 125	THP 140H	THP 150	THP 160H
Max. Fördermenge (stangenseitig)	Max. concrete output (rod side)	125 m <sup>3</sup> /h	140 m <sup>3</sup> /h	150 m <sup>3</sup> /h	160 m <sup>3</sup> /h
Max. Fördermenge (kolbenseitig)	Max. concrete output (piston side)	75 m <sup>3</sup> /h	96 m <sup>3</sup> /h	100 m <sup>3</sup> /h	113 m <sup>3</sup> /h
Max. Betondruck (stangenseitig)	Max. concrete pressure (rod side)	55 bar	80 bar	80 bar	80 bar
Max. Betondruck (kolbenseitig)	Max. concrete pressure (piston side)	95 bar	119 bar	119 bar	119 bar
Pumpzyklen (stangenseitig)	Pump cycles (rod side)	25/min	28/min	30/min	32/min
Pumpzyklen (kolbenseitig)	Pump cycles (piston side)	15/min	19/min	20/min	22/min
Förderzylinder (D <sub>innen</sub> x Hub)	Conveying cylinder (D <sub>inside</sub> x stroke)	230 x 2000	230 x 2000	230 x 2000	230 x 2000
Betonfördervolumen / Doppelhub	Stroke volume / double stroke	166 l	166 l	166 l	166 l
Max. Hydraulikdruck	Max. hydraulic pressure	320 bar	320 bar	320 bar	320 bar
Antriebszylinder (D <sub>Kolben</sub> / D <sub>Stange</sub> x Hub)	Hydraulic drive cylinder (D <sub>piston</sub> / D <sub>rod</sub> x stroke)	125/80 x 2000	140/80 x 2000	140/80 x 2000	140/80 x 2000
Öltankvolumen	Oiltank	600 l	600 l	350 l	600 l
Wassertankvolumen	Watertank capacity	600 l	600 l	600 l	600 l
Trichterkapazität	Hopper capacity	600 l	600 l	600 l	600 l
Wasserpumpendruck	Waterpump pressure	20 bar	20 bar	20 bar	20 bar

# Verteilmast 24 M 4 XT

## Distributor boom 24 M 4 XT



Horizontale Reichweite	Horizontal reach	19,6 m
Vertikale Reichweite	Vertical Reach	23,6 m
Schwenkbereich	Slewing range	365°
Winkelbereich Arm 1	1st element rotation	93°
Winkelbereich Arm 2	2nd element rotation	180°
Winkelbereich Arm 3	3rd element rotation	260°
Winkelbereich Arm 4	4th element rotation	260°
Abstützweite vorn	Front outrigger setup	4,90 m
Abstützweite hinten	Back outrigger setup	2,50 m
Max. Lastmoment	Max. dynamic moment	KNm 330
Förderleitungs-Durchmesser	Concrete pump diameter	125 mm
Länge Endschlauch	Length of endhose	4 m
Spannung	Voltage	12/24 Volt