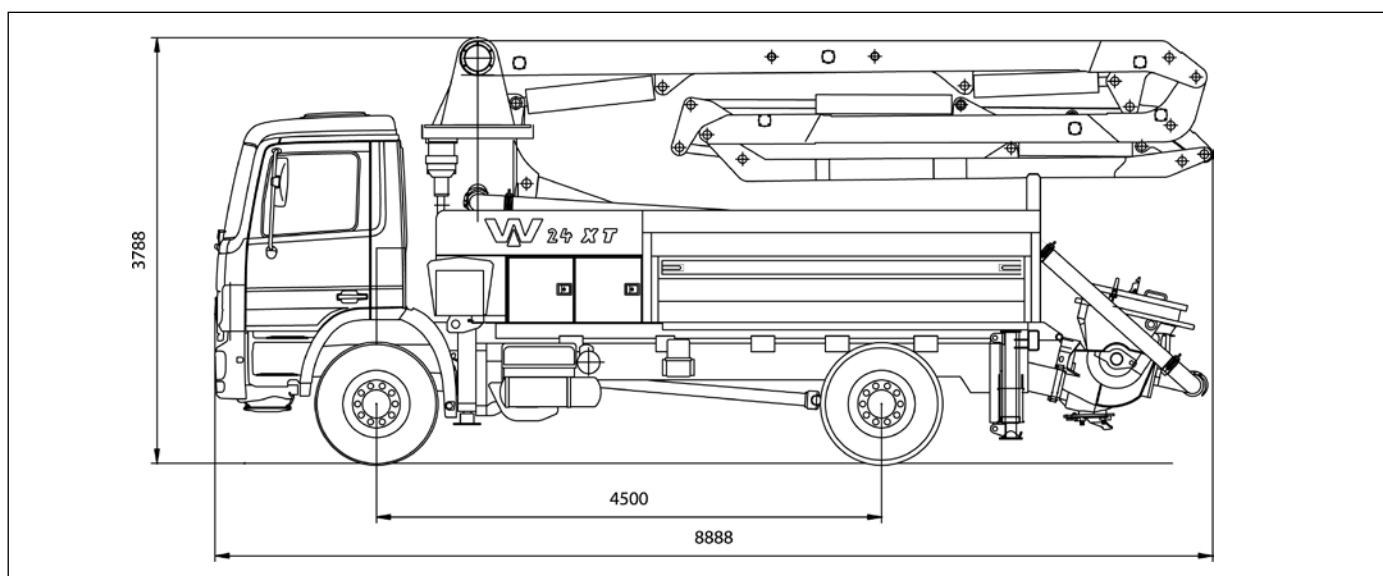


Autobetonpumpe mit Verteilermast
Truck mounted concrete pump with distributor boom

THP 60/24 M 4 XT
THP 70/24 M 4 XT

THP 85/24 M 4 XT
THP 110/24 M 4 XT

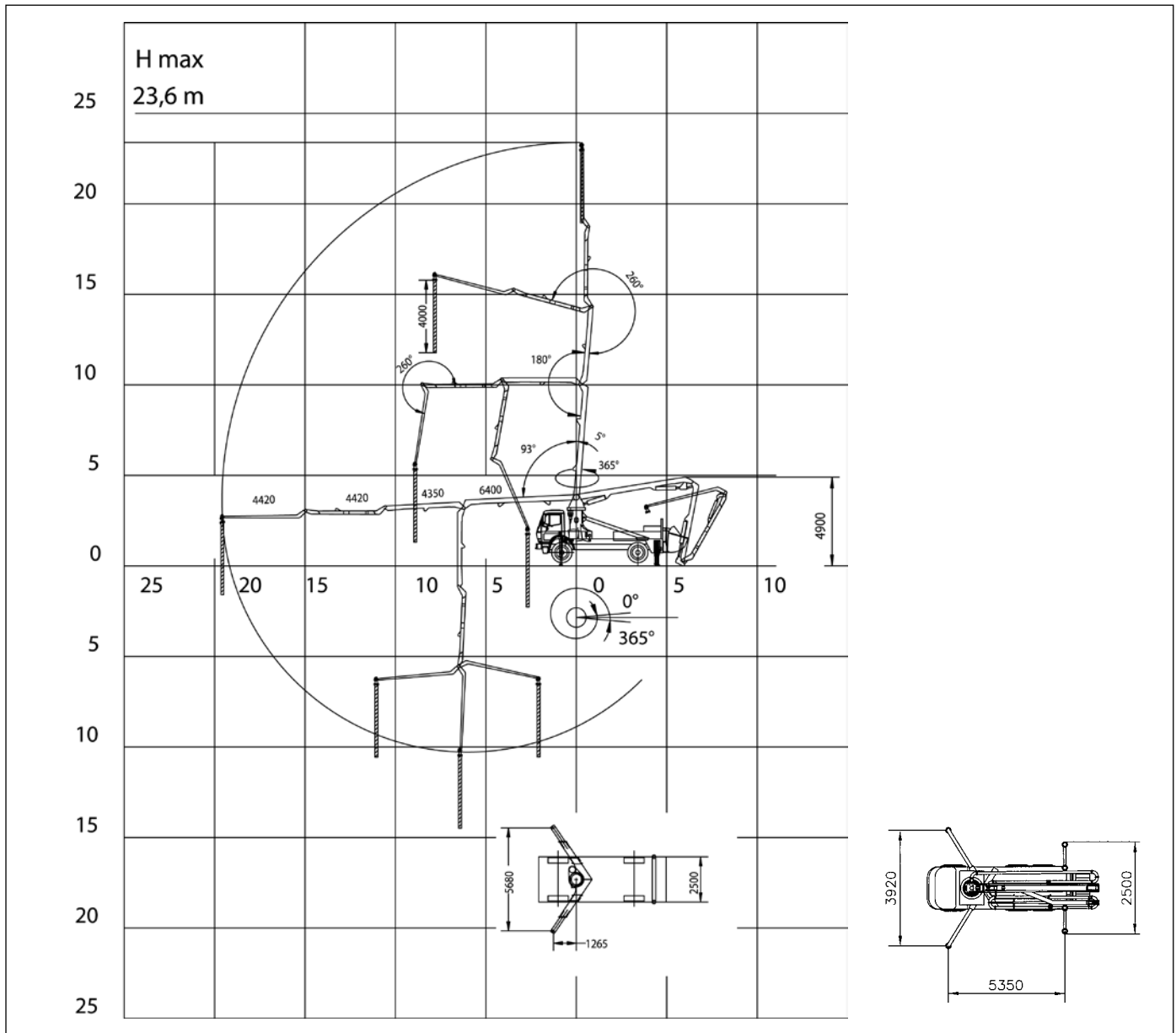


Standardausführung. Maße und Gesamtgewicht können sich nach Pumpentyp und Fahrgestell ändern.
Data and characteristics subject to modification in the interests of technological progress.

Modell	Model	THP 60	THP 70	THP 85	THP 110
Max. Fördermenge (stangenseitig)	Max. concrete output (rod side)	62 m ³ /h	68 m ³ /h	87 m ³ /h	115 m ³ /h
Max. Fördermenge (kolbenseitig)	Max. concrete output (piston side)	43 m ³ /h	42 m ³ /h	54 m ³ /h	70 m ³ /h
Max. Betondruck (stangenseitig)	Max. concrete pressure (rod side)	80 bar	75 bar	75 bar	55 bar
Max. Betondruck (kolbenseitig)	Max. concrete pressure (piston side)	120 bar	125 bar	125 bar	95 bar
Pumpzyklen (stangenseitig)	Pump cycles (rod side)	29/min	26/min	33/min	33/min
Pumpzyklen (kolbenseitig)	Pump cycles (piston side)	20/min	16/min	20/min	20/min
Förderzylinder (D _{innen} x Hub)	Conveying cylinder (D _{inside} x stroke)	180 x 1400	200 x 1400	200 x 1400	230 x 1400
Betonfördervolumen / Doppelhub	Stroke volume / double stroke	71 l	88 l	88 l	116 l
Max. Hydraulikdruck	Max. hydraulic pressure	320 bar	320 bar	320 bar	320 bar
Antriebszylinder (D _{Kolben} / D _{Stange} x Hub)	Hydraulic drive cylinder (D _{piston} / D _{rod} x stroke)	110/63 x 1400	125/80 x 1400	125/80 x 1400	125/80 x 1400
Öltankvolumen	Oiltank	600 l	600 l	600 l	600 l
Wassertankvolumen	Watertank capacity	600 l	600 l	600 l	600 l
Trichterkapazität	Hopper capacity	600 l	600 l	600 l	600 l
Wasserpumpendruck	Waterpump pressure	20 bar	20 bar	20 bar	20 bar

Verteilmast 24 M 4 XT

Distributor boom 24 M 4 XT



Horizontale Reichweite	Horizontal reach	19,6 m
Vertikale Reichweite	Vertical Reach	23,6 m
Schwenkbereich	Slewing range	365°
Winkelbereich Arm 1	1st element rotation	93°
Winkelbereich Arm 2	2nd element rotation	180°
Winkelbereich Arm 3	3rd element rotation	260°
Winkelbereich Arm 4	4th element rotation	260°
Abstützweite vorn	Front outrigger setup	5,68 m
Abstützweite hinten	Back outrigger setup	2,50 m
Max. Lastmoment	Max. dynamic moment	KNm 330
Förderleitungs-Durchmesser	Concrete pump diameter	125 mm
Länge Endschlauch	Length of endhose	4 m
Spannung	Voltage	12/24 Volt